

Tubo multistrato e raccordi per
distribuzione combustibili gassosi
*Multilayer pipe and fittings for the
distribution of gaseous fuels*

WELCO Gas

1d. Tubo multistrato - 1d. Multi-layer pipe

1.1 – WELCO-Gas (UNI TS 11344). Tubo multistrato, di colore giallo in rotoli e in barre fornito protetto in scatole di cartone; strato d'alluminio con elevato spessore (16x2,25 = 0,4 mm; 20x2,5 = 0,5 mm; 26,0 x 3,0 = 0,6 mm; 32 x 3,0 = 0,8 mm). Strato interno in PE-Xc con additivo al carbonio (coadiuvante ignifugo) che offre una maggiore resistenza alle alte temperature. Dimensioni, spessori e tolleranze notevolmente superiori ai minimi imposti dalla normativa UNI/TS11344 (prospetti 1-2-3); tutte le caratteristiche chimico fisiche dei materiali per la produzione del tubo WELCO-Gas corrispondono alle specifiche dalla normativa. L'esito positivo delle verifiche è certificato dal Gastechnologisches Institut. Dichiarazione di conformità firmata, secondo la UNI EN ISO/IEC 17050/1/2, viene inviata a tutti gli interessati, su richiesta.

PE-Xc/Al/ PE-Xc.

Per gas naturale, manifatturato e per miscele GPL; max P d'esercizio:
0,5 bar e temperature da -20 a + 70°C.

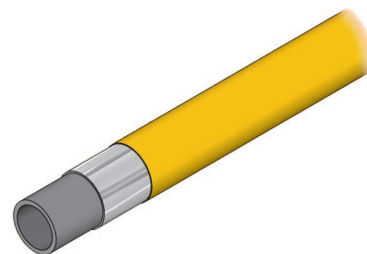
1.1 – WELCO-Gas (UNI TS 11344). Multilayer pipe, yellow, in coils and bars, provided protected in cardboard boxes; thick layer of aluminium (16x2,25 = 0,4 mm; 20x2,5 = 0,5 mm; 26x3,0 = 0,6 mm; 32x3,0 = 0,8 mm). Inner layer in PE-Xc with carbon additive (fireproof help) that offers grater resistance to high temperatures. Dimensions, thickness and tolerances are extremely higher than the minimum required by the regulation UNI/TS 11344 (brochures 1-2-3); all the chemical and physical characteristics of the materials used for the production of the pipe WELCO-Gas correspond to the characteristic provided by law. The positive results of testing is certified by Gastechnologisches Institut. Further declaration of conformity (UNI EN ISO/IEC 17050/1/2) is issued only on demand.

PE-Xc/Al/ PE-Xc.

For gaseous fuels; max P: 0,5 bar and temperature range
-20°C +70°C.

1.1 - WELCO-Flex- In rotoli. - In coils.

Codice	Diametro mm	Spess. All. mm	L. rotolo m	€/m
G1011610	16x2,25	0,40	100	3,33
G1012010	20x2,50	0,50	100	4,32
G1012600	26x3,00	0,60	50	7,10
G1013200	32x3,00	0,80	50	10,44

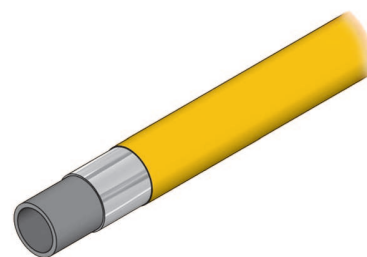


La raccorderia da utilizzare con questo tubo deve avere il codice G.
* Lunghezza rotolo superiore ai 40 m; non sempre disponibile.

All fittings supplied for this kind of pipe must be with code G.
* Length coil over 40 m; not always available.

1.11 - WELCO-Gas - In barre. - In bars.

Codice	Diametro mm	Spess. All. mm	L. barra m	€/m
G1012005	20x2,50	0,50	5	5,41
G1012605	26x3,00	0,60	5	8,56
G1013205	32x3,00	0,80	5	11,50

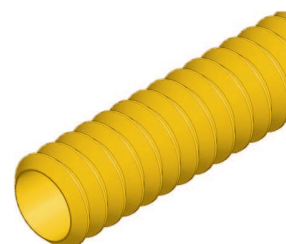


* La raccorderia da utilizzare con questo tubo deve avere il codice G.

* All fittings supplied for this kind of pipe must be with code G.

1.12 - Guaina corrugata estensibile, autoestinguente UNI-CIG 7129, di colore giallo. Corrugated extensible sheath, flame retardant UNI-CIG 7129, yellow coloured.

Codice	Diametro mm	L. rotolo m	€/m
G1212500	30x2,5	25	1,41
G1213000	35x2,5	25	1,62
G1214000	40x2,5	25	2,66



1d. Tubo multistrato - 1d. Multi-layer pipe

1.2 - WELCO-Gas - In rotoli rivestiti in speciale guaina in PE semi-espanso di colore giallo, non propagante la fiamma secondo quanto previsto dalla CEI EN 50086, dotata di distanziatori in senso elicoidale intorno al tubo, con diametro interno maggiore di 10 mm del tubo, in ottemperanza alle disposizioni della UNI TS 11343 e UNI CIG 7129.

Insulated coil of WELCO-Gas pipe with a special PE yellow corrugate fireproof sheath in accordance CEI EN 50086, with spacer in twisted around pipe, with internal dimension 10 mm bigger than pipe in accordance UNI TS 11343 and UNI CIG 7129.

Codice	Diametro mm	L. rotolo m	Do mm	€/m
G1021600	16x2,25	50	28	5,22
G1022000	20x2,50	50	32	6,74

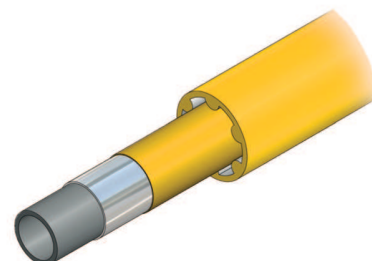
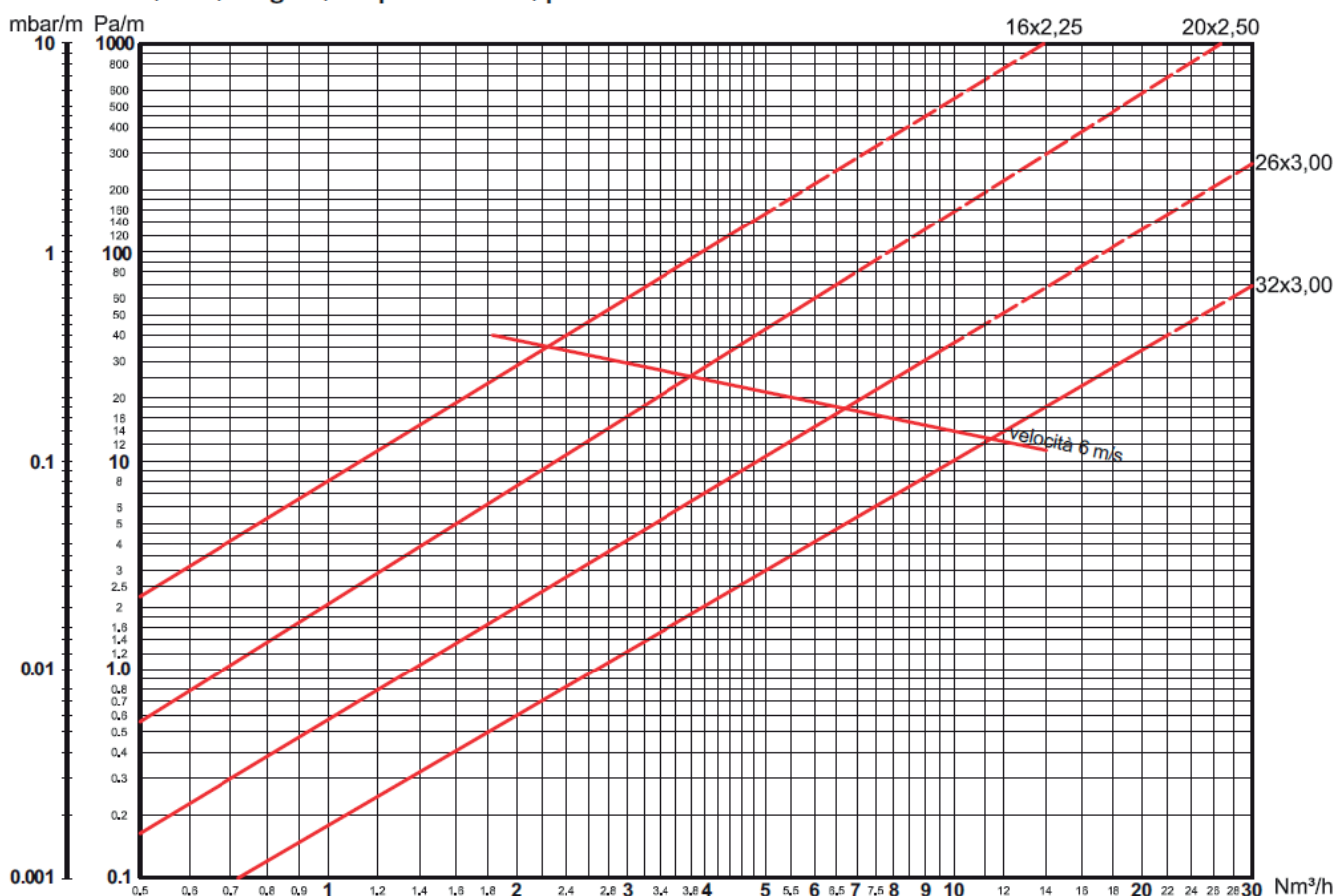


Diagramma perdite di carico continue* in Pa/m (mbar/m) nei tubi WELCO-Gas, per gas metano con densità $0,50 \pm 0,60 \text{ kg/m}^3$, temperatura 15°C , portate in Nm^3/h .



*I valori delle perdite di carico indicate sul diagramma sono stati forniti dalla Hewing GmbH e rielaborati dal nostro ufficio tecnico.

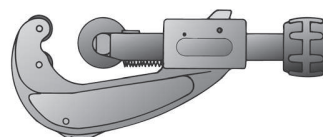
3b. Utensili vari - 3b. Tools

Le istruzioni e la corretta posa e manutenzione del nostro sistema sono illustrate e chiarite nella documentazione tecnica. Gli utensili di seguito proposti sono indispensabili per poter effettuare il collegamento tra tubi e raccordi nel modo richiesto dalla norma UNI/TS 11344. La completa gamma degli utensili disponibili ed utilizzabili è riportata sul catalogo SYW16 (pag. ??-??).

The instructions and proper installation and maintenance of our system are explained and clarified in the technical brochure. The following tools are needed to connect pipe with fitting as required by the UNI/TS 11344. The complete range of available tools is shown in our catalog SYW16 (pag. ??-??).

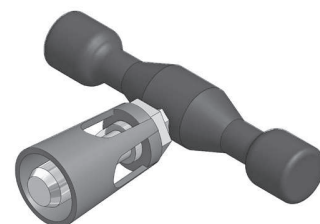
3.11 - Tagliatubi Special per tubo WELCO-Flex. Diametro max 40 mm. Rotella di ricambio RSW32. Special multi-layer cutter pipe. For cutting correctly max DN40. Spare cutting wheel RSW32.

Codice	Articolo	Confezione (pz)	€/cad
W3113200	TAW32	1	108,77
W3113210	RSW32	5	23,59



3.22 - Punzone alesatore montabile su mandrino. In acciaio. Impugnatura in plastica.

Codice	Articolo	Per tubo	Confezione (pz)	€/cad
W3221600	WK016	16x2,25	1	46,00
W3222000	WK020	20x2,50	1	59,00
W3223200	WK026	26x3,00	1	79,00
W3222600	WK032	32x3,00	1	103,00
W322SET1	WKSET	16 / 20 / 26 / 32	1	258,00



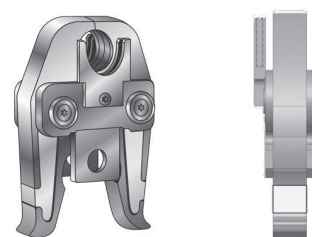
3.22 - Coltello sbavatore. Deburring cutter.

Codice	Articolo	Confezione (pz)	€/cad
W3220000	SBV	1	17,92



3.96 - WO-Prex - Pinze PDN..N di pressatura per raccordi WOPREX, con guida da una parte. Jaws PDN..N. Novopress jaws press for WOPREX fittings, with one guiding plate.

Codice	Articolo	Confezione (pz)	€/cad
WNPX1600	PDN16-N	1	326,00
WNPX2000	PDN20-N	1	332,00
WNPX2600	PDN26-N	1	336,00
WNPX3200	PDN32-N	1	342,00



3b. Utensili vari - 3b. Tools

3.99/A - Pressatrice EFP 202. Pressatrice elettrica Novopress. Tensione 220V; 50-60Hz. Potenza assorbita 400 W. Forza pistone 32 kN. Testa girevole, completa di valigetta plastica. Garanzia 3 anni.

Press tool EFP201. Electrical NOVOPRESS tool, 220 V, 50/60 Hz, Power consumption 510W, Piston force 32kN, revolving head, plastic case. Warranty 3 years.

Codice	Articolo	Confezione (pz)	€/cad
WEL81920	EFP 202	1	1.679,00



3.98/B - Pressatrice AFP 202. Pressatrice elettrica Novopress a batteria. Tensione 14V; Potenza 400W. Forza pistone 32 kN. Batterie, capacità 2,0Ah per ca. 80 pressature (tempo di ricarica 50 min). Testa girevole. Valigetta plastica e carica. Garanzia 3 anni.

Cordless press tool ACO 201. Electrical Novopress battery tool, powerful 14V, Power consumption 400W, Piston force 32kN, battery capacity 60/80 press cycles, charging time 50 min. Revolving head. Charging battery and plastic case. Warranty 3 years.

Codice	Articolo	Confezione (pz)	€/cad
WEL81921	AFP 202	1	1.898,00



4.33 - Bomboletta lubrificante per o-ring.

Slide silicon lubricant for o-ring in fittings.

Codice	Articolo	Confezione (pz)	€/cad
W4330005	SIL	2	20,22



N.B. lubrificare il raccordo prima dell'introduzione nel tubo rende il collegamento più facile e sicuro. E' indispensabile che il lubrificante sia a base di silicone; lubrificanti con non provate caratteristiche possono danneggiare gli o-ring e compromettere la giunzione tra tubo e raccordo.

Attention! Lubricate the junction before introducing fitting into the pipe it's easier and safer. It's needful that lubricant is silicone based. Not tested lubricants can damage the o-rings and compromise the connection pipe-fitting.

4d. Raccordi a pressione - 4d. Press Fittings

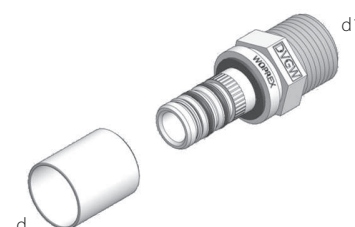
WOPREX-Gas (UNI/TS 11343). Raccordi in ottone con tubetto in acciaio inox, conformi ai requisiti specificati nella UNI EN ISO21003-3. Guarnizioni in NBR 70 conformi alla UNI EN 682. Confezionati in sacchetti di plastica sigillati, inseriti in scatole di cartone; l'estremità del raccordo, dotata di guarnizioni, è protetta da un tappo di plastica. Per differenziare i raccordi WOPREXGas da quelli utilizzabili per acqua sino a 95°C con 10 bar (dotati di certificazione DVGW AU 8501 AU2036), sono marcati con un bollino giallo. Le filettature sui raccordi sono conformi alla UNI EN 10226-1 oppure alla UNI EN ISO 228-1. Tutte le prove richieste dal prospetto 5 della UNI/EN 11343 per la verifica del collegamento tra tubo e raccordo sono state effettuate con esito positivo (DBI-GTI). Per quanto riguarda il livello di classificazione alla reazione al fuoco, secondo la UNI EN 13501-1, il nostro sistema è in classe E. I raccordi sono marcati con il marchio della nostra società, con il diametro del raccordo e con la data di produzione.

WOPREX-Gas (UNI/TS 11343). Brass fittings with compression sleeve in stainless steel that meet the requirements specified in the UNI/EN ISO 21003-3. NBR 70 gasket conform to UNI/EN 682. Packed in sealed plastic bags, placed in cardboard boxes; the fitting's end, with o-ring, is protected by plastic plug. To distinguish WOFLEX-Gas fittings from WOFLEX for water, working until 95° at 10° bar, (certification DVGW AU 8501 AU2036), are marked in yellow both. The threads of the fittings are conform to the UNI/EN 10226-1 or to the UNI/EN ISO 228-1. All the tests required by rule 5 of the regulation UNI/TS 11343 to verify the connection between pipe and fittings have been carried out successfully (DBI-GTI). As far as concern the level of classification for the reaction to fire, following UNI/EN 13501-1, our system is in class E. Fittings are marked with our society's brand, with diameter and production date.

4.1 - WO-Prex-Gas - Terminale diritto maschio.

Male thread press adaptor.

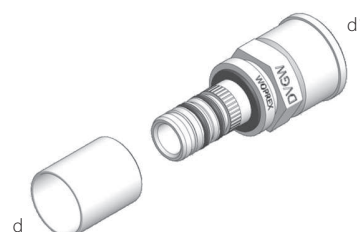
Codice	Diametro mm	Diametro 1 mm	Confezione (pz)	€/cad
G4011612	16x2,25	½"	30	3,72
G4011634	16x2,25	¾"	20	6,87
G4012012	20x2,50	½"	30	4,36
G4012034	20x2,50	¾"	20	4,77
G4012612	26x3,00	½"	20	7,48
G4012634	26x3,00	¾"	20	7,13
G4012610	26x3,00	1"	15	10,44
G4013210	32x3,00	1"	10	10,70



4.2 - WO-Prex - Terminale diritto femmina.

Female thread press adaptor.

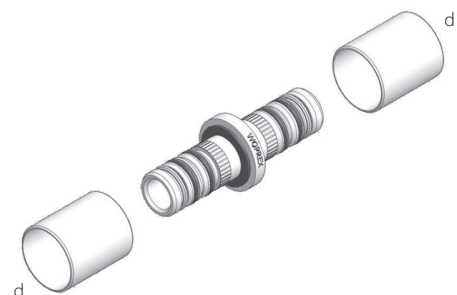
Codice	Diametro mm	Diametro 1 mm	Confezione (pz)	€/cad
G4021612	16x2,25	1/2"	30	4,64
G4021634	16x2,25	3/4"	20	7,66
G4022012	20x2,50	1/2"	20	5,00
G4022034	20x2,50	3/4"	20	7,88
G4022634	26x3,00	3/4"	20	7,91
G4022610	26x3,00	1"	15	10,57
G4023210	32x3,00	1"	10	10,88



4d. Raccordi a pressare - 4d. Press Fittings

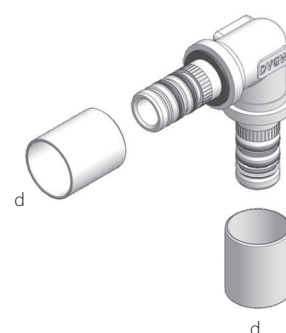
4.3 - WO-Prex - Intermedio diritto d'unione. Female thread press adaptor.

Codice	Diametro mm	Confezione (pz)	€/cad
G4031616	16x2,25	30	6,22
G4032020	20x2,50	30	7,02
G4032626	26x3,00	20	9,35
G4033232	32x3,00	15	12,21



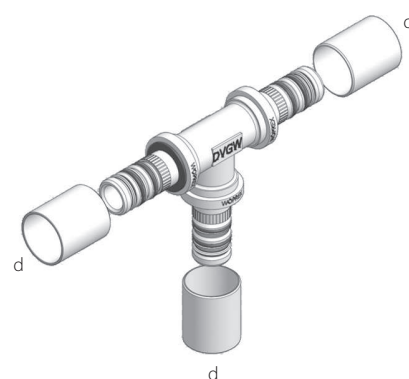
4.4 - WO-Prex - Intermedio d'unione a gomito 90°. 90° press adaptor elbow.

Codice	Diametro mm	Confezione (pz)	€/cad
G4041616	16x2,25	20	7,56
G4042020	20x2,50	16	7,77
G4042626	26x3,00	10	13,15
G4043232	32x3,00	10	15,32



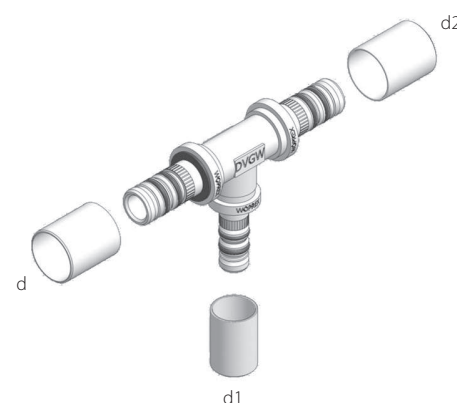
4.5 - WO-Prex - Tee d'unione vie uguali. Tee.

Codice	Diametro mm	Confezione (pz)	€/cad
G4051616	16x2,25	12	9,32
G4052020	20x2,50	12	9,92
G4052626	26x3,00	8	17,18
G4053232	32x3,00	6	21,77



4.51 - WO-Prex - Tee d'unione vie diverse. Reducing tee.

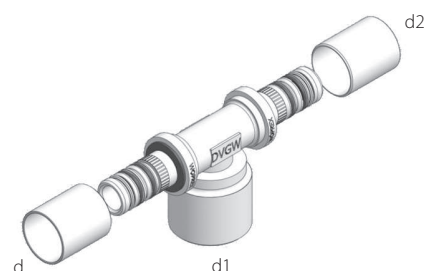
Codice	Diametro mm	Diametro 1 mm	Diametro 2 mm	Confezione (pz)	€/cad
G4052162	20x2,50	16x2,25	20x2,50	12	9,92
G4052026	26x3,00	20x2,50	26x3,00	8	17,70
G4053223	32x3,00	26x3,00	32x3,00	6	21,70



4d. Raccordi a pressione - 4d. Press Fittings

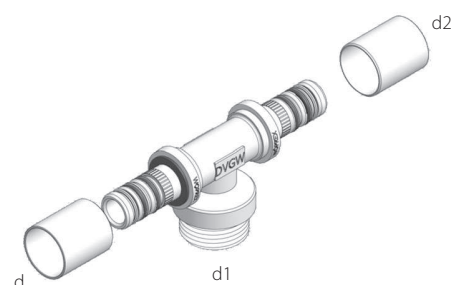
4.61 - WO-Prex - Tee con attacco centrale femmina. Female thread wall mounting tee.

Codice	Diametro mm	Diametro 1 mm	Diametro 2 mm	Confezione (pz)	€/cad
G4611216	16x2,25	1/2"	16x2,25	12	9,05
G4612020	20x2,50	1/2"	20x2,50	12	9,65
G4613420	20x2,50	3/4"	20x2,50	12	10,14
G4613426	26x3,00	3/4"	26x3,00	6	19,40
G4613432	32x3,00	3/4"	32x3,00	6	21,71



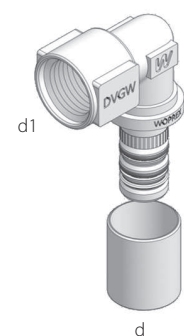
4.62 - WO-Prex - Tee con attacco centrale maschio. Male thread wall mounting tee.

Codice	Diametro mm	Diametro 1 mm	Diametro 2 mm	Confezione (pz)	€/cad
G4621216	16x2,25	1/2"	16x2,25	12	9,05
G4621220	20x2,50	1/2"	20x2,50	10	10,14
G4623420	20x2,50	3/4"	20x2,50	10	10,14
G4623426	26x3,00	3/4"	26x3,00	8	19,40
G4623432	32x3,00	3/4"	32x3,00	8	21,71
G4621032	32x3,00	1"	32x3,00	8	21,71



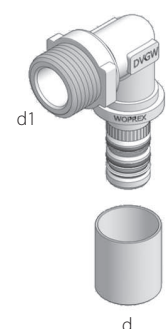
4.7 - WO-Prex - Terminale femmina a gomito. Female elbow.

Codice	Diametro mm	Diametro 1 mm	Confezione (pz)	€/cad
G4071612	16x2,25	1/2"	20	5,87
G4072012	20x2,50	1/2"	20	6,49
G4072034	20x2,50	3/4"	16	9,23
G4072634	26x3,00	3/4"	10	10,38
G4073210	32x3,00	1"	8	15,10



4.8 - WO-Prex - Terminale maschio a gomito. Male elbow.

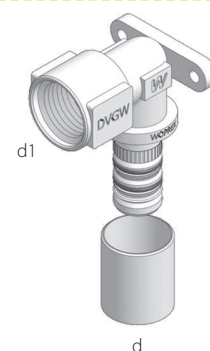
Codice	Diametro mm	Diametro 1 mm	Confezione (pz)	€/cad
G4081612	16x2,25	1/2"	20	5,87
G4082012	20x2,50	1/2"	20	6,49
G4082034	20x2,50	3/4"	16	9,23
G4082634	26x3,00	3/4"	10	10,38
G4083210	32x3,00	1"	8	15,10



4d. Raccordi a pressione - 4d. Press Fittings

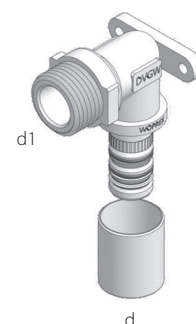
4.71 - WO-Prex - Terminale femmina a gomito con flangia normale. Wall mounting female elbow. Big flange.

Codice	Diametro mm	Diametro 1 mm	Confezione (pz)	€/cad
G4711612	16x2,25	1/2"	16	6,20
G4712012	20x2,50	1/2"	16	6,62



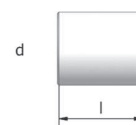
4.81 - WO-Prex - Terminale maschio a gomito con flangia, normale. Wall mounting male elbow. Big flange.

Codice	Diametro mm	Diametro 1 mm	Confezione (pz)	€/cad
G4811612	16x2,25	1/2"	20	6,60
G4812012	20x2,50	1/2"	20	6,62



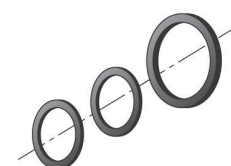
4.9 - WO-Prex - Tubetto a pressione in acciaio inox (è lo stesso usato sui raccordi WO-Prex per acqua). Spare press sleeve in stainless steel (it's the same used for fittings water WO-Prex).

Codice	Diametro mm	Confezione (pz)	€/cad
W4090016	16	80	1,65
W4090020	20	60	1,79
W4090026	26	40	2,20
W4090032	32	30	2,64



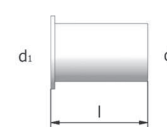
4.10 - WO-Prex - Set comprendente n° 2 O-Ring per gas e n° 1 guarnizione di testa. Spare set with n° 2 O-ring for gas and n° 1 gasket.

Codice	Diametro mm	Confezione (pz)	€/set
GSET0X16	16x2,25	12 set	0,36
GSET0X20	20x2,50	12 set	0,38
GSET0X26	26x3,00	12 set	0,45
GSET0X32	32x3,00	12 set	0,52



4.11 - WO-Prex - Tappo di protezione* in plastica (PE-LD) per terminali raccordi. Spare plastic (PE-LD) fittings protection* plug.

Codice	Diametro mm	Confezione (pz)	€/cad
GTP00016	16	60	0,16
GTP00020	20	40	0,17
GTP00026	26	25	0,22
GTP00032	32	20	0,29



5d. Accessori gas - 5d. Accessories gaseous fuel

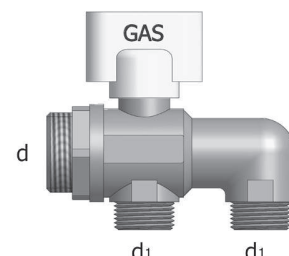
5.1 - WELCO-Gas - Collettore a 2 e 3 vie con valvola d'intercettazione a sfera integrata. Attacco d'entrata a bocchettone da 1 1/8" per il collegamento con raccordo 5.67, o con filetto 1" M passo gas. Attacchi d'uscita sempre con bocchettone da 3/4" per il collegamento di tubo WELCO-Gas DN 16-20 e 26.

Two and 3 ways with integrated ball valve. Main connection 1 1/8" M for WELCO-Gas pipe DN 20-26-32. Outlet connections 3/4" M for pipe 16-20 and 26.

Codice	Diametro mm	Diametro 1 mm	Confezione (pz)	€/cad
G5138342	1 1/8"	2x3/4"	5	49,94
G5138343	1 1/8"	3x3/4"	3	56,91
G5138352	1"	2x3/4"	5	49,94
G5138353	1"	3x3/4"	3	56,91

(1 Per il collegamento al collettore del tubo WELCO-Gas usare i raccordi in 3 pz a pressare art. 5.67 (pag. 117).

(1) Suitable for press fittings art.5.67 (pag. 117).

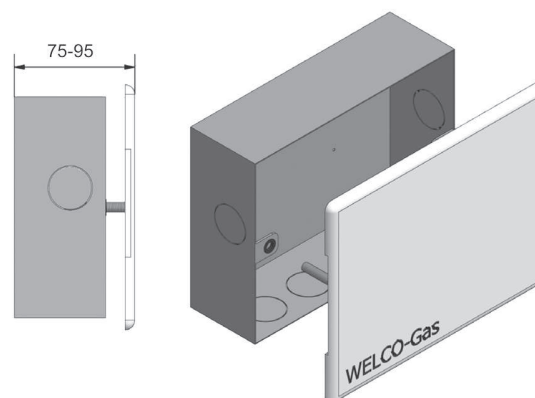


5.2 - WELCO-Gas - Cassetta da incasso a parete(1) in lamiera zincata sp. = 10/10 mm, con supporto per fissaggio collettore, coperchio, a sporgenza regolabile, verniciato (colore bianco avana), per ispezione ed intercettazione valvola (art. 5.1).
On wall manifold cabinet(1) in galvanized steel th. 10/10 mm, with bracket to fix manifold (art. 5.1) and for operating on ball valve.

Codice	Diametro mm	Confezione (pz)	€/cad
G5229272	280 x 300 x 75	1	31,50
G5229273	230 x 180 x 75	1	29,24
G5229274	180 x 140 x 75	1	25,27

(1) La normativa UNI/TS 11343 (punto 4.3.2.2) stabilisce che i raccordi possono essere interrati o posti sotto traccia a condizione che vengano inseriti in apposita scatola ispezionabile con coperchio non a tenuta; l'art. 5.2 può essere utilizzata anche per questa richiesta normativa.

(1) UNI/TS 11343 (part. 4.3.2.2) establishes that fittings can be buried or in track, however included in on-wall box with not sealed cover; art. 5.2 can be used also to satisfy this regulation.



5.3 - WELCO-Gas - Valvola a sfera ad angolo e diritta per collegamento al contatore gas, con presa di pressione e maniglia di sicurezza contro aperture accidentali, con e senza serratura e chiave di sicurezza.

Angle and straight ball tap for connection to gas counter with outlet for pressure test and safe handle against unintended openings, with and without safety key.

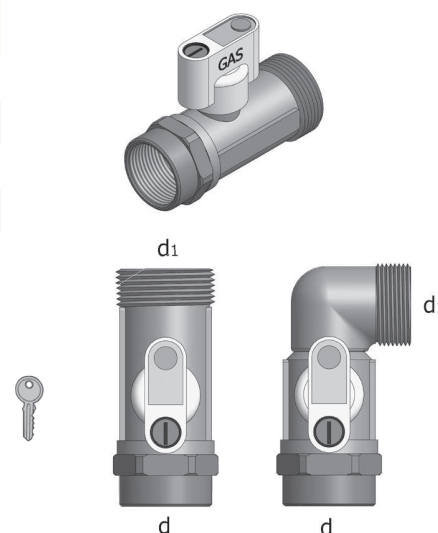
Codice	Diametro mm	Diametro 1 mm	Tipo	Confezione (pz)	€/cad
G53D1011	1"F	1 1/8"	Diritto con chiave	1	67,56 ⁽²⁾
G53D1010	1"F	1 1/8"	Diritto senza chiave	1	45,60
G53A1011	1"F	1 1/8"	Angolo con chiave	1	74,41 ⁽²⁾
G53A1010	1"F	1 1/8"	Angolo senza chiave	1	71,47

(1) Per il collegamento al tubo WELCO-Gas usare i raccordi a pressare art. 5.67 (pag. 117).

(2) Compresa una chiave; su richiesta solo chiave GKEY0110, prezzo 7,86€/cad. 75-95

(1) For the connection to WELCO-Gas pipe use press fittings art. 5.67 (pag. 117).

(2) Included one key; on request only key, cod. GKEY0110, price 7,00€/cad.

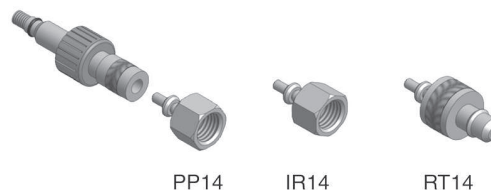


5d. Accessori gas - 5d. Accessories gaseous fuel

5.31 - WELCO-Gas - Presa di pressione (1) per valvole a sfera 5.3 con innesto rapido filettato da ¼" (art. PP14); solo innesto rapido (art. IR14); raccordo Testo compatibile (art. RT14).

Out let pressure connection for art.5.3 with ¼" threaded quick connection (art.PP14); only quick connection (art. IR14); connection Testo compatible (RT14).

Codice	Diametro mm	Tipo	Confezione (pz)	€/cad
G531FG14	PP14	FG1/4"	1	18,51
G5311414	IR14	Solo innesto	1	2,36
G531PT14	RT14	Testo compatibile	1	10,33



(1) La UNI/TS 11147 prescrive che immediatamente a valle del contatore siano inseriti valvola d'intercettazione e presa di pressione; è ammesso che la presa di pressione sia incorporata nella valvola.

(1) UNI/TS 11147 establish that immediately at the counter's outlet is installed a main tap with pressure socket, wich can be integrated into the tap.

5.4 - WELCO-Gas - Kit con rubinetto a sfera diritto con attacchi da ¾" M(1) e maniglia con sporgenza regolabile (0÷20mm). Scatola da incasso con staffe e cappuccio di protezione. Attacchi per guaina (art. 1.12 pag. 106) DN 25-30.

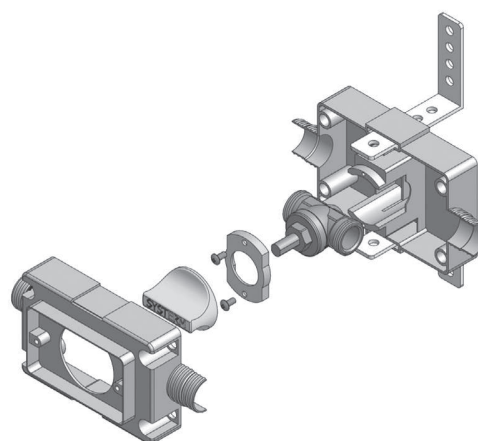
Kit with straight ball tap with ¾" M inlet and adjustable handle (0÷20 mm). On wall cabinet with bracket and protection. Connections for corrugated sheath (art. 1.12 pag. 106) DN 25 e 30.

Codice	Dimensioni mm	Confezione (pz)	€/cad
G5401534	140 x 60 x 95	1	44,65

(1) Collegabile ai raccordi a pressare per tubo WELCO-Gas art. 5.67 (pag. 117).

(1) Connection with press fittings to WELCO-Gas pipe, art. 5.67 (pag. 117).

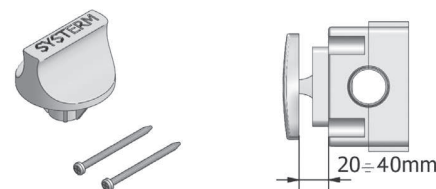
**PLACCA DI COPERTURA
DA ORDINARE SEPARATAMENTE**



5.40 - WELCO-Gas - Manopola di comando per prolungare la sporgenza quando la placca (5.41) deve essere posizionata da 20 a 40 mm, completa di 2 viti lunghe.

Handle in case the regulation of the normal handle is not enough and the covering plate (5.41) must set from 20 to 40 mm, with two longer screws.

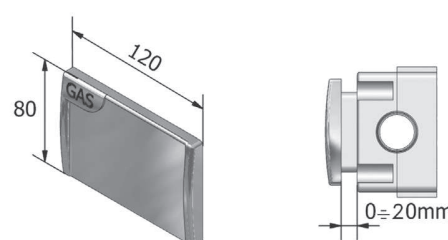
Codice	Dimensioni mm	Confezione (pz)	€/cad
G540K001	20 ÷ 40	1	6,39



5.41 - WELCO-Gas - Placca di copertura in plastica che consente facilmente l'accesso al rubinetto art. 5.4 nel muro. Diverse finiture.

Covering plate for an easier access to the tap on the wall.

Codice	Colore	Dimensioni mm	Confezione (pz)	€/cad
G541BA01	Bianco Alpinweiss	120 x 80	1	6,87
G541CS02	Cromo satinata	120 x 80	1	12,27



5d. Accessori gas - 5d. Accessories gaseous fuel

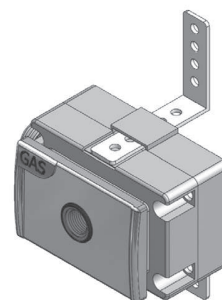
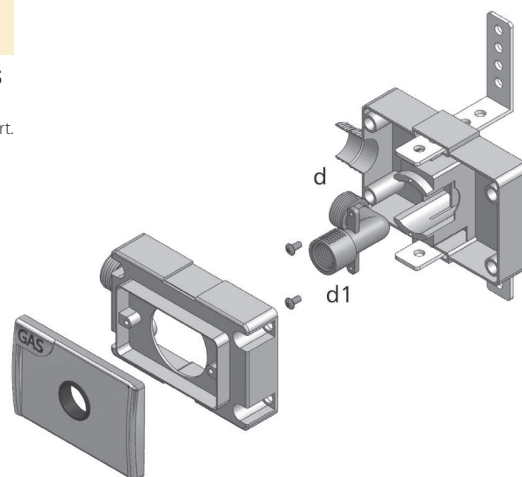
5.5 - WELCO-Gas - Kit comprendente: scatola da incasso in plastica con coperchio cromato, raccordo a gomito con flangia per l'ancoraggio mediante 2 viti alla scatola. In entrata attacco da 3/4" M (per il collegamento a tubi DN16-20) ed in uscita 1/2" F per il collegamento all'utenza (1).

Kit with: on wall plastic box with chromate cover, elbow fixing with flange. In let 3/4" M (connection to pipe DN 16-20) and outlet 1/2" F for connection to gas users.

Codice	Diametro mm	Diametro 1 mm	Dimensioni mm	Confezione (pz)	€/cad
G5503212	3/4" M	1/2" F	140 x 60 x 95	1	38,75

(1) L'attacco a filo del muro da 1/2" F, può consentire il collegamento dell' art. 5.42 oppure del rubinetto art. 5.6 da 1/2" M.

(1) The 1/2" F wall aligned connection permits the consequential use of art. 5.42 or the tap 5.6 1/2" M.



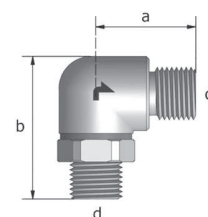
5.42 - WELCO-Gas - Raccordo curvo da 1/2", con dispositivo di sicurezza che blocca il flusso del gas in caso di innalzamento della temperatura sopra i 100°C.

Elbow fitting 1/2" with safety device stopping flow in case of temperature rising above 100°C.

Codice	Diametro mm	Diametro 1 mm	Confezione (pz)	€/cad
G5421212	1/2" M	1/2" M (ISO 228)	1	17,81

(1) Filettatura (ISO 228) per il collegamento al tubo flessibile in acciaio per utenze gas.

(1) Threading (ISO 228) connection steel flex pipe for gaseous equipment.



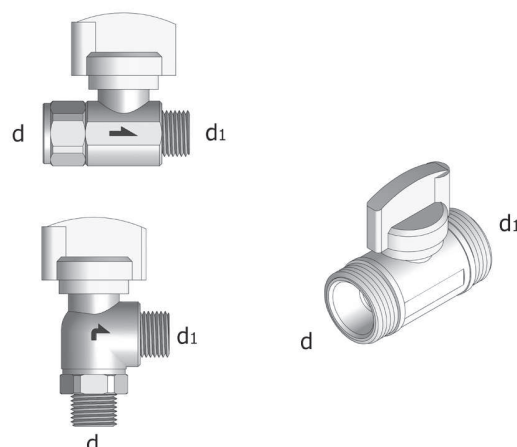
5d. Accessori gas - 5d. Accessories gaseous fuel

5.6 - WELCO-Gas - Rubinetti a sfera per gas, con maniglia di sicurezza* per evitare pericolose aperture accidentali. Ball taps for gas with safety handle* to prevent unwanted openings.

Codice	Tipo	Diametro mm	Diametro 1 mm	Confezione (pz)	€/cad
G5601212	diritto	½" F	½" M	1	17,25
G5603434	diritto	¾" M	¾" M	1	20,60
G5611212	a squadra	½" M	½" M	1	18,26
G5611818	diritto	1 1/8" M	1 1/8" M	1	29,20
G5611018	diritto	1" F	1 1/8" M	1	29,20
G5613434	diritto	¾" F	¾" M	1	23,32

* L'apertura del rubinetto è possibile solamente mediante una preventiva pressione della maniglia.

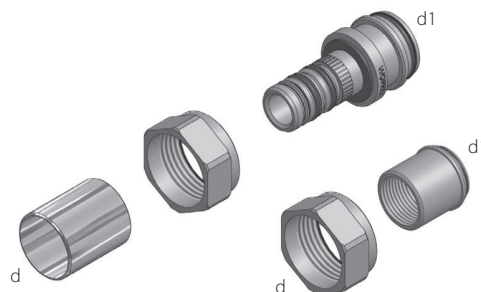
* To open the tap it's necessary to push the handle before.



5.67 - WELCO-Gas - Adattatore a pressare (collegamento al tubo WELCO-Gas) ed a stringere (per collegamento ai collettori art. 5.1, alla valvola 5.3 al rubinetto inserito nel Kit art. 5.4, al raccordo nel Kit art. 5.5; rubinetti art. 5.6 e art. 2.5 e 2.8, vedi sotto).

Press fitting (connection pipe) and screw fitting (connect to manifold art. 5.1, valve 5.3 or to tap in art.5.4 or to fitting art. 5.5; ball tap art. 5.6 and art. 2.5 and 2.8, see below).

Codice	Diametro mm	Diametro 1 mm	Confezione (pz)	€/cad
G5671634	16x2,25	¾"	20	5,11
G5672034	20x2,5	¾"	20	5,11
G5672634	26x3,0	¾"	14	6,94
G5672018	20x2,5	1 1/8"	12	7,81
G5672618	26x3,0	1 1/8"	10	9,04
G5673218	32x3,00	1 1/8"	8	10,45
G5673418	¾" F	1 1/8"	8	10,19



5.68 - WELCO-Gas - Tappo in ottone con dado per collettore art. 5.1. Brass nut and plug insert.

Codice	Diametro mm	Diametro 1 mm	Confezione (pz)	€/cad
G5682234	-	¾"	24	2,72

